

ESPLOSO

MACINADOSATORE  
MAJOR

ESMJDOS 05.00 06/2011

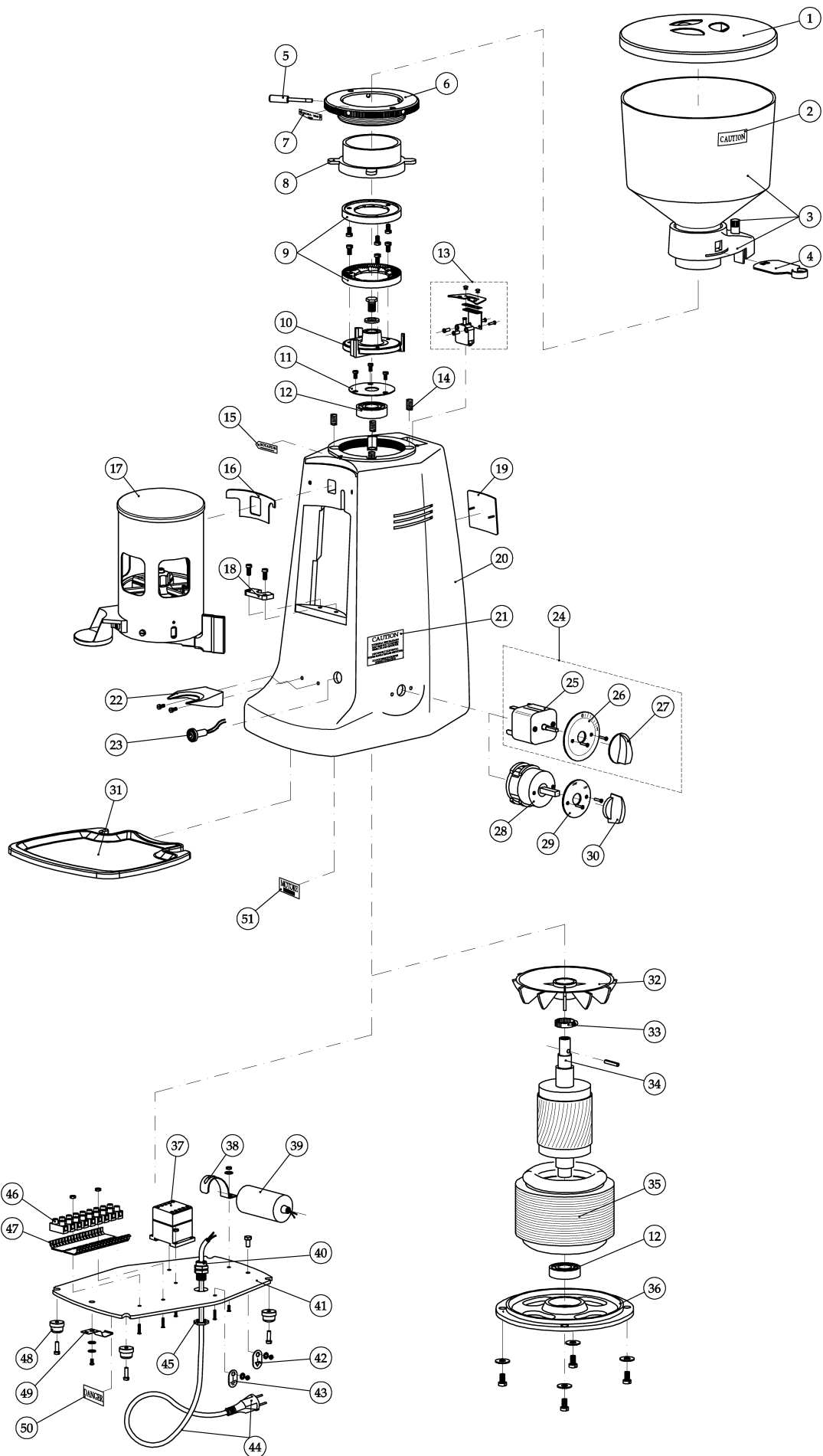


MAZZER LUIGI s.r.l.  
VIA MOGLIANESE, 113  
30030 GARDIGIANO DI SCORZE' (VE)  
ITALIA  
TEL. +39 041 5830200 r.a. - FAX +39 041 5830060  
E-mail: mazzer@mazzer.com - <http://www.mazzer.com>

N°	DESCRIZIONE	CODICE	Q.	NOTE
1	Coperchio campana	S000COD01	1	
2	Etichetta "Caution - Hopper"	S000ETA15	1	Vers. 110V / 60Hz monofase 100V / 50-60Hz monofase 220V / 60Hz monofase
3	Campana Robur-Major completa	S00SCAE03	1	(campana + bocchettone + perno)
4	Serranda bocchettone Robur-Kony-Major	S000SEB02	1	
5	Perno ghiera completo	SSJSPEA04	1	
6	Ghiera regolazione Major	SMJ0GHA04	1	
7	Etichetta "Grosso-fine / Pos. Iniz. Regol."	S000ETA03	1	
8	Portamacine superiore Royal-Stark-Major	SRL0POA06	1	
9a	Coppia di macine 151-A	FMA00151A	1	Vers. monofase
9b	Coppia di macine 151-B	FMA00151B	1	Vers. trifase
10	Portamacine inferiore Major-Royal	SMJ0POA07	1	
11	Copricuscinetto Major	SMJ0COA02	1	
12	Cuscinetto 6204 DDU CM	S000CUA04	2	
13	Microinterruttore di sicurezza campana	S000INR01	1	
14	Molla regolazione macinatura S.Jolly-Major	SSJ0MOB14	4	
15	Etichetta "Rotazione motore"	S000ETA00	1	
16	Guarnizione AER Stop	S000GUA01	1	
17a	Gruppo dosatore Major Manuale	SMJSGRA02	1	Vers. Manuale/Timer
17b	Gruppo dosatore Major Automatico	SMJSGRL04	1	Vers. Automatico
17c	Gruppo dosatore Major Manuale ETL	SMJSGRE02	1	Vers. Manuale/Timer ETL
17d	Gruppo dosatore Major Automatico ETL	SMJSGRE04	1	Vers. Automatico ETL
18	Piastrina fissaggio dosatore (ETL)	S000PIA10	1	Vers. 110V / 60Hz monofase
19	Targa MAZZER 4M	S000TAA02	1	
20	Castello Major	SMJ0CAA04	1	
21	Targa "CAUTION FIRE"	S000TAA20	1	Vers. 110V / 60Hz monofase 100V / 50-60Hz monofase
22	Forchetta	S000FOB02	1	
23a	Lampadina spia 230/400V, verde	S000LAA06	1	Vers. 220-240V / 50Hz monofase 220V / 60Hz monofase 230-400V / 50Hz trifase 200V / 50-60Hz trifase
23b	Lampadina spia 110V UL, rossa C.S.B.	S000LAA07	1	Vers. 110V / 60Hz monofase 100V / 50-60Hz monofase
24a	Timer bipolare completo	S00STIA02	1	Vers. Timer monofase
24b	Timer tripolare completo	S00STIA03	1	Vers. Timer trifase
25a	Timer bipolare	S000TIA02	1	Vers. Timer monofase
25b	Timer tripolare	S000TIA03	1	Vers. Timer trifase
26	Targa timer	S000TAA03	1	Vers. Timer
27	Manopolina timer	S000MAB01	1	Vers. Timer
28a	Interruttore rotativo bipolare	S000INA09	1	Vers. Manuale monofase
28b	Interruttore rotativo tripolare	S000INA13	1	Vers. Manuale trifase
28c	Interruttore rotativo bipolare + fase ausiliaria	S000INA04	1	Vers. Automatico monofase
28d	Interruttore rotativo tripolare + fase ausiliaria	S000INA10	1	Vers. Automatico trifase
29a	Targa interruttore O/I	-	1	Vers. Manuale
29b	Targa interruttore O/I/START	-	1	Vers. Automatico
30	Manopolina interruttore	-	1	
31	Piattino S.Jolly-Major-Kony	SSJ0PIB02	1	
32	Ventola Major	SMJ0VEA01	1	
33	Fascetta ventola Major	S000FAA01	1	
34	Rotore Major	SMJ0ROA02	1	
35a	Statore avvolto Major 220-240/50/1	SMJSPAE01	1	Vers. 220-240V / 50Hz monofase
35b	Statore avvolto Major 110/60/1	SMJSPAA08	1	Vers. 110V / 60Hz monofase
35c	Statore avvolto Major 220/60/1	SMJSPAS01	1	Vers. 220V / 60Hz monofase
35d	Statore avvolto Major 100/50-60/1	SMJSPAJ00	1	Vers. 100V / 50-60Hz monofase

N°	DESCRIZIONE	CODICE	Q.	NOTE
35e	Statore avvolto Major 230-400/50/3	SMJSPA03	1	Vers. 230V / 50Hz trifase 380-400V / 50Hz trifase
36	Calotta motore Major	SMJOCAB03	1	
37a	Contattore MC 9.10 230/50 (*)	S000COC02	1	Vers. 220-230V / 50Hz monofase 230V / 50Hz trifase
37b	Contattore MC 9.10 380/50 (*)	S000COC08	1	Vers. 380-400V / 50Hz trifase
37c	Contattore BF16.10 100/50-60	S000COC15	1	Vers. 100V / 50-60Hz monofase
37d	Contattore BF18.10 110/60	S000COC30	1	Vers. 110V / 60Hz monofase
37e	Contattore BG 9.10 220/60	S000COC28	1	Vers. 220V / 60Hz monofase
37f	Contattore BG 9.10 230/50	S000COC18	1	Vers. 220-230V / 50Hz monofase 230V / 50Hz trifase
37g	Contattore 3RT1016 240/50	S000COC26	1	Vers. 240V / 50Hz monofase
37h	Contattore 3RT1016 400/50	S000COC27	1	Vers. 380-400V / 50Hz trifase
38	Graffa zincata FR40	S000GRB05	1	
39a	Condensatore 16µF	S000COE03	1	Vers. 220-240V / 50Hz monofase 240V / 50Hz monofase 220V / 60Hz monofase
39b	Condensatore 60µF UL	S000COE09	1	Vers. 110V / 60Hz monofase 100V / 50-60Hz monofase
40	Passacavo HSK-K PG11 nero	S000PAB15	1	
41	Piastra di base Major	SMJOPIN02	1	
42	Targa "morsetto equipotenziale esterno"	S000TAA19	1	Vers. CE
43	Targa "terra"	S000TAA18	1	
44a	Cavo elettrico "Italia"	S000CAD01	1	
44b	Cavo elettrico "Europa"	S000CAD04	1	
44c	Cavo elettrico "America"	S000CAD05	1	
44d	Cavo elettrico "Australia"	S000CAD07	1	
44e	Cavo elettrico "Gran Bretagna"	S000CAD08	1	
44f	Cavo elettrico "Israele"	S000CAD10	1	
44g	Cavo elettrico "Svizzera"	S000CAD06	1	
44h	Cavo elettrico "Cina"	S000CAD16	1	
44i	Cavo elettrico "Argentina"	S000CAD18	1	
44j	Cavo elettrico "Corea"	S000CAD19	1	
44k	Cavo elettrico trifase 230V	S000CAD09	1	
44l	Cavo elettrico trifase 400V	S000CAD03	1	
45	Dado poliammide PG11 nero	S000DAA02	1	
46	Morsettiera alta passo 10	S000MOA04	1	12 poli
47	Sottomorsettiera passo 10	S000SOT02	1	12 poli
48	Piedino completo	S00SPIA01	4	
49	Lamella ferma piattino	SSJ0LAM01	1	
50	Etichetta "Danger"	S000ETA14	1	Vers. 110V / 60Hz monofase 100V / 50-60Hz monofase 220V / 60Hz monofase
51	Etichetta motore	-	1	

(\*) = Ricambi per soli apparecchi acquistati prima del 01/07/2006



N°	DESCRIZIONE	CODICE	Q.	NOTE
1	Coperchio dosatore	S000COD02	1	
2	Cilindro dosatore Major-Robur-Royal-Stark	S000CIA03	1	
3	Manopolina di regolazione	S000MAB02	1	
4	Stella smuovicaffè con astina Major	SMJSSTA04	1	
5	Settore copriforo	S000SEA01	1	
6	Stella femmina	S000STA03	1	
7	Molla pressione dosatura	S000MOB05	1	
8	Stella maschio	S000STA02	1	
9	Microsuperiore completo	S00SMIA07	1	Vers. Automatico
10	Tubo dosatore	SMJ0TUA04	1	
11a	Pressino diametro 53,0 mm	S000PRA02	1	
11b	Pressino diametro 54,5 mm	S000PRA02	1	
11c	Pressino diametro 57,5 mm	S000PRA02	1	
12	Distanziale stella micro inferiore	S000DIA01	1	
13	Molla microscatto inferiore	S000MOB06	1	Vers. Automatico
14	Stella microinferiore	S000STA05	1	Vers. Automatico
15	Anello di compensazione D.32	S000ANA01	1	
16	Cricco	S000CRA02	1	
17	Vite regolazione dosatura	S000VIA01	1	
18	Fondo dosatore completo	S00SFOA01	1	
19	Molla ritorno leva dosatura	S000MOB03	1	
20	Molla nasello	S000MOB04	1	
21	Nasello dosatore	S000NAA01	1	
22	Fondo dosatore	S000FOA03	1	
23	Leva di dosatura	S00SLEA02	1	
24	Rondella dosatore D.50 spess. 0,4	S000ROA02	1	
25	Protezione uscita caffè	S000PRB02	1	
26	Vite senza taglio	S000VIA04	2	Vers. ETL
27	Contacolpi completo	S00SCOB02	1	Vers. Automatico Manuale/Timer con contacolpi
28	Microinferiore completo	S00SMIA11	1	Vers. Automatico
29	Etichetta "Danger"	S000ETA14	1	Vers. 110V / 60Hz monofase 100V / 50-60Hz monofase 115-127V / 60Hz monofase 220V / 60Hz monofase
30	Stella femmina maggiorata	S000STA06	1	
31	Manopolina regolaz. per stella maggiorata	S000MAB03	1	
32	Stella maggiorata + manopolina	S00SGRA08	1	

