

**ESPLOSO**

**MACINADOSATORE  
SUPER JOLLY**

ESSJDOS03.02 09/2009

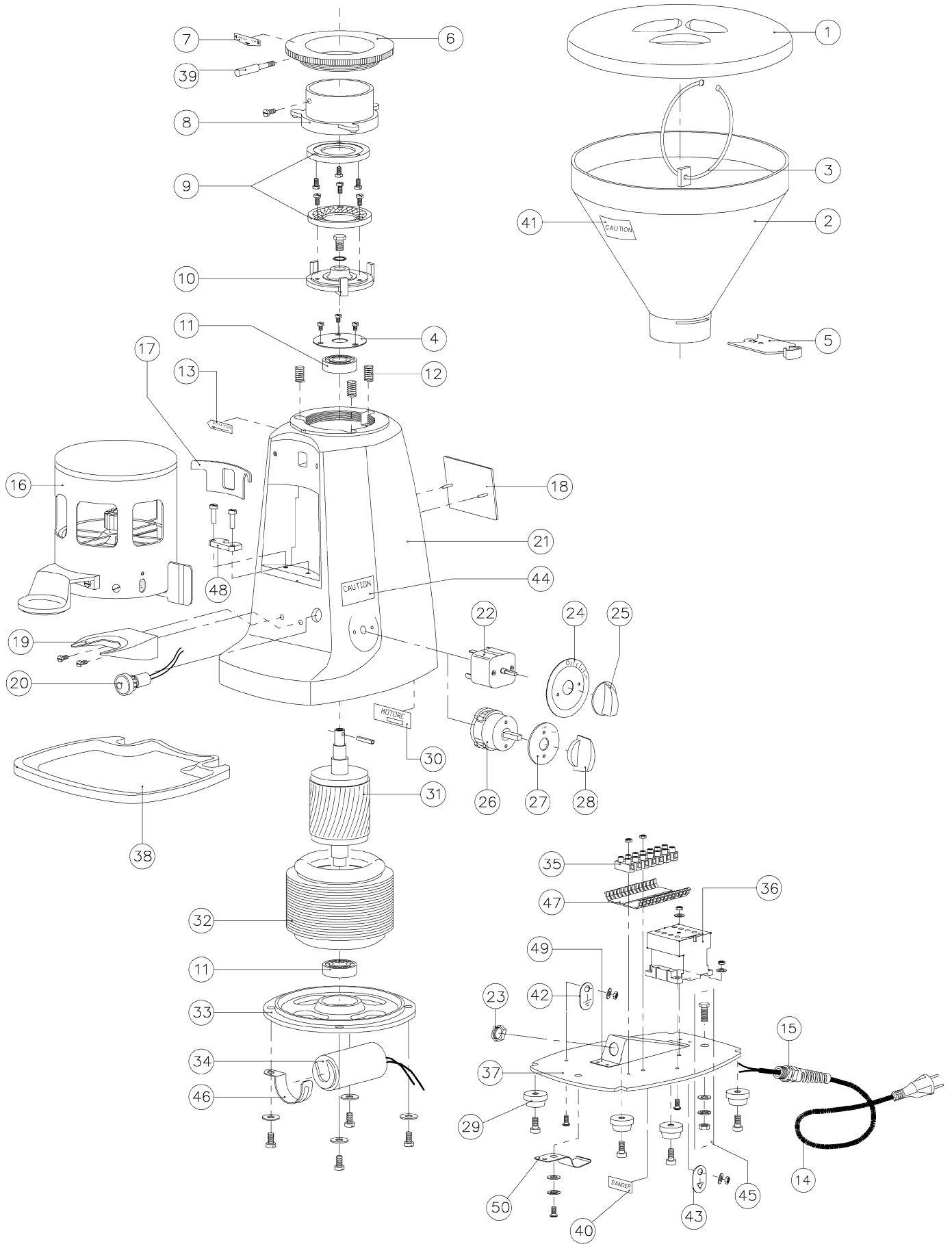


**MAZZER LUIGI s.r.l**  
VIA MOGLIANESE, 113  
30030 GARDIGIANO DI SCORZE' (VE)  
ITALIA  
TEL. +39 041 5830200 r.a. - FAX +39 041 5830060  
E-mail: mazzер@mazzер.com – <http://www.mazzер.com>

N.	DESCRIZIONE	CODICE	Q.	NOTE
1	Coperchio campana	S000COD01	1	
2	Campana	S000CAE02	1	
3	Calamita con anello	S00SCAC01	-	Optional
4	Copricuscinetto Super Jolly	SSJ0COA01	1	
5	Serranda	SMI0SEB01	1	
6	Ghiera regolazione macinatura Super Jolly	SSJ0GHA02	1	
7	Etichetta "Grosso-fine / Posiz. iniz. regolazione"	S000ETA03	1	
8	Portamacine superiore Super Jolly	SSJ0POA03	1	
9a	Coppia di macine (rif. 33DM)	FMA00033M	1	Vers. monofase
9b	Coppia di macine (rif. 33DT)	FMA00033T	1	Vers. trifase
10	Portamacine inferiore Super Jolly	SSJ0POA04	1	
11	Cuscinetto 6202 DDU CM	S000CUA07	2	
12	Molla regolazione macinatura	SSJ0MOB01	3	
13	Etichetta "Rotazione motore"	S000ETA00	1	
14a	Cavo elettrico "Italia"	S000CAD01	1	
14b	Cavo elettrico trifase 230V	S000CAD09	1	
14c	Cavo elettrico trifase 400V	S000CAD03	1	
14d	Cavo elettrico "Europa"	S000CAD04	1	
14e	Cavo elettrico "America"	S000CAD05	1	
14f	Cavo elettrico "Australia"	S000CAD07	1	
14g	Cavo elettrico "Inghilterra"	S000CAD08	1	
14h	Cavo elettrico "Israele"	S000CAD10	1	
14i	Cavo elettrico "Svizzera"	S000CAD06	1	
14l	Cavo elettrico "Cina"	S000CAD16	1	
14m	Cavo elettrico "Argentina"	S000CAD18	1	
14n	Cavo elettrico "Corea"	S000CAD19	1	
15	Passacavo flessibile PG11 nero	S000PAB04	1	
16a	Gruppo dosatore manuale-timer	SSJSGRA02	1	
16b	Gruppo dosatore automatico	SSJSGRL04	1	
16c	Gruppo dosatore manuale-timer con contacolpi	SSJSGRA06	1	
16d	Gruppo dosatore manuale-timer ETL	SSJSGRE02	1	Versioni ETL
16e	Gruppo dosatore automatico ETL	SSJSGRE04	1	Versioni ETL
16f	Gruppo dosatore manuale-timer con contacolpi ETL	SSJSGRE06	1	Versioni ETL
17	Guarnizione Aer-Stop	S000GUA01	1	
18	Targa "Mazzer 4M"	S000TAA02	1	
19	Forchetta	S000FOB02	1	
20a	Lampadina spia 230/400V, verde	S000LAA06	1	Vers. monofase 220-240V/50Hz Vers. trifase 230-400V/50Hz Vers. monofase 220V/60Hz
20b	Lampadina spia 110V UL, rossa	S000LAA07	1	Vers. 110V/60Hz Vers. 100/50-60Hz Vers. 115-127V/60Hz
21	Castello	SSJ0CAA02	1	
22a	Timer bipolare	S000TIA02	1	Vers. timer monofase
22b	Timer tripolare	S000TIA03	1	Vers. timer trifase
23	Dado PG11 per pressacavo	S000DAA02	1	
24	Targa timer	S000TAA03	1	Vers. timer
25	Manopolina timer	S000MAB01	1	Vers. timer
26a	Interruttore rotativo bipolare	S000INA09	1	Vers. manuale monofase
26b	Interruttore rotativo tripolare	S000INA04	1	Vers. manuale trifase
26c	Interruttore rotativo bipolare + fase ausiliaria	S000INA13	1	Vers. automatico monofase
26d	Interruttore rotativo tripolare + fase ausiliaria	S000INA10	1	Vers. automatico trifase
27a	Targa interruttore O / I	-	1	Vers. manuale
27b	Targa interruttore O / I / START	-	1	Vers. automatico
28	Manopolina interruttore	-	1	
29	Piedino completo	S00SPIA01	4	
30a	Etichetta motore SJ 220-240V/50Hz	SSJ0ETA01	1	
30b	Etichetta motore SJ 230-400V/50Hz	SSJ0ETA03	1	
31	Rotore	SSJ0ROA01	1	
32a	Statore avvolto monof. 220-240V/50Hz	SSJSPA01	1	Vers. monofase 220-240V/50Hz
32b	Statore avvolto trifase 230-400V/50Hz	SSJSPA03	1	Vers. trifase 230-400V/50Hz
32c	Statore avvolto monof. 110V/60Hz	SSJSPA04	1	Vers. monofase 110V/60Hz Vers. monofase 115-127V/60Hz
32d	Statore avvolto monof. 220V/60Hz	SSJSPAS01	1	Vers. monofase 220V/60Hz
32e	Statore avvolto monof. 100V/50-60Hz	SSJSPAJ00	1	Vers. monofase 100V/50-60Hz
33	Calotta motore	SSJ0CAB02	1	
34a	Condensatore 8 uF	S000COE01	1	Vers. monofase 240V/50Hz Vers. monofase 220V/60Hz Vers. monofase 230-240V/50Hz
34b	Condensatore 10 uF	S000COE02	1	Vers. monofase 220-230V/50Hz

N.	DESCRIZIONE	CODICE	Q.	NOTE
34c	Condensatore 30 uF UL	S000COE08	1	Vers. monofase 110V/60Hz Vers. monofase 115-127V/60Hz
34d	Condensatore 40 uF UL	S000COE15	1	Vers. monofase 100V/50-60Hz
35	Morsettiera	S000MOA04	1	12 poli
36a	Contattore MC9.10 – 230V/50Hz (*)	S000COC02	1	Vers. aut. monof. 220-230V/50Hz Vers. trifase 220-230V/50Hz
36b	Contattore MC9.10 – 380V/50Hz (*)	S000COC08	1	Vers. trifase 380-400V/50Hz
36c	Contattore 3RT1016 – 240V/50Hz	S000COC26	1	Vers. aut. 240V/50Hz
36d	Contattore BG9.10 - 230V/50Hz	S000COC18	1	Vers. aut. monof. 220-230V/50Hz Vers. trifase 220-230V/50Hz
36e	Contattore 3RT1016 – 400V/50Hz	S000COC27	1	Vers. trifase 380-400V/50Hz
36f	Contattore BG9.10 – 100V/50-60Hz	S000COC24	1	Vers. aut. monof. 100V/50-60Hz
36g	Contattore BG9.10 – 220V/60Hz	S000COC28	1	Vers. aut. monof. 220V/60Hz
36h	Contattore MC9.10 – 110V/60Hz	S000COC01	1	Vers. aut. monof. 110V/60Hz
37a	Piastra di base acciaio vers. manuale	SSJ0PIT01	1	Vers. monofase timer Vers. monofase man.
37b	Piastra di base acciaio vers. trifase	SSJ0PIT02	1	Vers. Aut. Vers. trifase man. Vers. trifase timer
38	Piattino	SSJ0PIB02	1	
39	Perno ghiera	SSJSPEA04	1	
40	Etichetta "Danger"	S000ETA14	1	Vers. 110V/60Hz Vers. 100V/50-60Hz Vers. 115-127V/60Hz Vers. 220V/60Hz
41	Etichetta "Caution - Hopper"	S000ETA15	1	Vers. 110V/60Hz Vers. 100V/50-60Hz Vers. 115-127V/60Hz Vers. 220V/60Hz
42	Targa "Terra"	S000TAA18	1	
43	Targa "Morsetto equipotenziale esterno"	S000TAA19	1	Versioni CE
44	Targa "Caution"	S000TAA20	1	Vers. 110V/60Hz Vers. 100V/50-60Hz Vers. 115-127V/60Hz
45	Morsetto equipotenziale esterno	-	1	Versioni CE
46	Graffa zincata FR40	S000GRB05	1	
47	Sottomorsettiera	S000SOT02	1	12 poli
48	Piastrina fissaggio dosatore ETL	S000PIA10	1	Vers. 110V/60Hz Vers. 115-127V/60Hz
49	Supporto passacavo	S000SUA01	1	
50	Lamella ferma Piattino	SMI0LAM01	1	

(\*) = Ricambi per i soli apparecchi acquistati prima del 01/07/2006



N.	DESCRIZIONE	CODICE	Q.	NOTE
1	Coperchio dosatore	S000COD02	1	
2	Cilindro dosatore	S000CIA01	1	
3	Manopolina di regolazione	S000MAB02	1	
4	Stella smuovicaffè con astina	SSJSSTA04	1	
5	Settore copriforo	S000SEA01	1	
6	Stella femmina	S000STA03	1	
7	Molla pressione dosatura	S000MOB05	1	
8	Stella maschio	S000STA02	1	
9	Microsuperiore completo	S00SMIA07	1	Vers automatico
10a	Tubo dosatore manuale	SSJ0TUA03	1	Vers. man.-timer
10b	Tubo dosatore automatico	SSJ0TUA01	1	Vers automatico Vers. man.-timer con contacolpi
11a	Pressino D.53	S000PRA02	1	
11b	Pressino D.54,5	S000PRA02	1	
11c	Pressino D.57,5	S000PRA02	1	
12	Anello di compensazione D.32	S000ANA01	1	
13	Cricco	S000CRA02	1	
14	Vite di regolazione dosatura	S000VIA01	1	
15	Molla microscatto inferiore	S000MOB06	1	Vers automatico
16	Stella microinferiore	S000STA05	1	Vers automatico
17	Microinferiore completo	S00SMIA04	1	Vers automatico
18	Contacolpi completo	S00SCOB02	1	Vers automatico Vers. man.-timer con contacolpi
19	Molla ritorno leva di dosatura	S000MOB03	1	
20	Nasello dosatore	S000NAA01	1	
21	Fondo dosatore	S000FOA03	1	
22	Molla nasello	S000MOB04	1	
23	Leva di dosatura	S00SLEA02	1	
24	Fondo dosatore completo	S00SFOA01	1	
25	Protezione uscita caffè	S000PRB02	1	
26	Vite senza taglio	S000VIA04	2	Vers. ETL
27	Rondella dosatore D.50 spess. 0,4	S000ROA02	1	
28	Distanziale stella micro inferiore	S000DIA01	1	
29	Etichetta "Danger"	S000ETA14	1	Vers. 110V/60Hz Vers. 100V/50-60Hz Vers. 115-127V/60Hz Vers. 220V/60Hz
30	Stella femmina maggiorata	S000STA06	1	
31	Manopolina per stella maggiorata	S000MAB03	1	
32	Stella maggiorata + manopolina	S00SGRA08	1	

